

REMA Werkstattkräne GWK



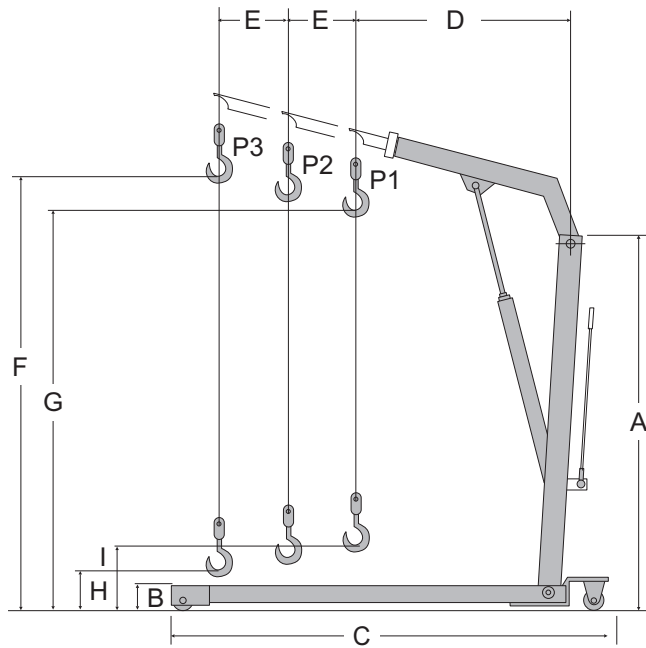
Der REMA Werkstattkran GWK ist ein mobiler, sicherer und robuster Werkstatt- und Montagekran für den langlebigen und präzisen Einsatz.

Merkmale

- Einfache Bedienung.
- Zusammenklappbar, leicht zu transportieren.
- Robuste Konstruktion aus Stahl.
- Hartverchromter Hydraulizylinder.
- Die Räder können um 360° gedreht werden.
- Drehbarer Lasthaken (nicht unter Last).
- Der Ausleger kann in drei Positionen eingestellt werden.
- 125%ige Prüflast.
- Sicherheitsventil als Überlastsicherung.
- GWK-1000 mit extra niedrigen Stützbeinen.

Norm:

- EN12100-1/2, EN14985



Typ	WLL P1 (Kg)	WLL P2 (Kg)	WLL P3 (Kg)	Breite (mm)	Gewicht (kg)	Artikel-Nr.
GWK-500	500	425	350	970	75	4220015
GWK-1000	1000	800	700	1120	115	4220017
GWK-2000	2000	1700	1500	1165	165	4220019

Typ	A (mm)	B (mm)	C (mm)	D (mm)	E (mm)	F (mm)	G (mm)	H (mm)	I (mm)
GWK-500	1410	165	1510	895	102	2120	1960	130	340
GWK-1000	1675	90	1630	1230	150	2445	2330	-	245
GWK-2000	1690	205	1900	1290	150	2705	2505	-	230